


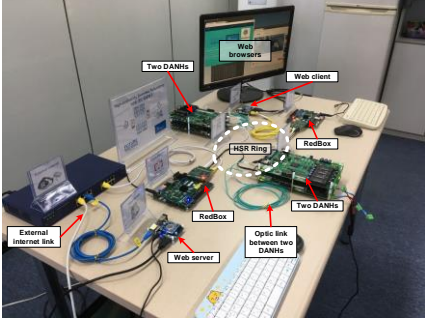

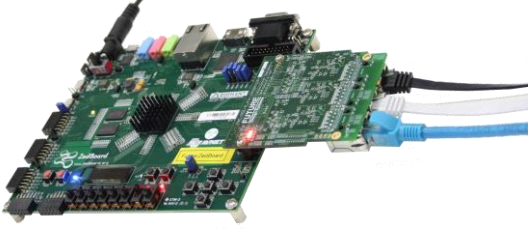
보도자료

제목	IEC 62439-3 HSR 개발 완료
날자	2018 년 10 월 30 일
회사	(주)퓨처디자인시스템 (Future Design Systems) www.future-ds.com / contact@future-ds.com (34051) 대전광역시 유성구 문지로 193, KAIST 문지캠퍼스, 학부동 F723 호.

“퓨처디자인시스템”은 네트워크 고장이 전체 네트워크에 아무런 영향을 주지 않도록 하는 IEC 62439-3 HSR(High-availability Seamless Redundancy, 고가용성 끊임없는 이중화 프로토콜) 표준을 상용화하였다.

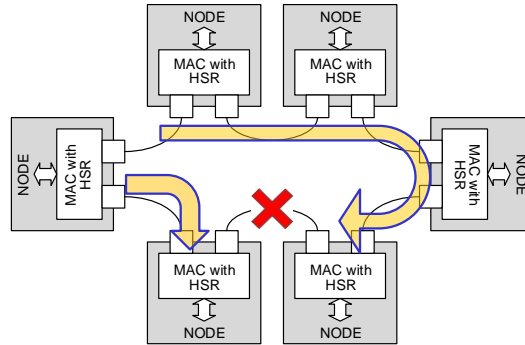
해당 제품은 2018 년 10 월 30 일 TTA(한국정보통신기술협회)의 인증시험을 실시하여 목표한 기능과 규격에 부합한 것을 확인 받았다.

“퓨처디자인시스템”은 개발한 제품을 고장복구기능이 필수적이며 실시간 제어가 필요한 응용분야에 적용할 계획이다. 특히 공장자동화 분야, 전력계통제어 분야, 고속전철, 자동차, 선박, 항공기 등에 적용이 확산될 것을 기대하고 있다.

	
HSR 노드로 구성된 시스템의 일례	동작 시연을 위한 구성의 일례
	
개발 제품: FMC-GbE-RJ45	개발제품: HSR RedBox & DANH

[IEC 62439-3 HSR 이란]

HSR은 네트워크 소자의 고장을 즉시 복구하는 링 토폴로지 이더넷용 네트워크 프로토콜이다. (High-availability Seamless Redundancy protocol specified by IEC 62439-3 standard is a network protocol for Ethernet of ring topology that provides seamless failover against failure of any network component.)



[㈜퓨처디자인시스템]

“퓨처디자인시스템(Future Design Systems)”은 2017년 6월에 창업하여 FPGA를 활용한 딥러닝가속기(Deep Learning Accelerator)와 PCIe/USB/Ethernet 등 인터페이스 기술 적용 제품을 개발하고 있다.

[연락처]

(042) 864-0211
contact@future-ds.com
www.future-ds.com